

MARCHE E MODELLI CHE POSSONO
UTILIZZARE QUESTO SISTEMA DI ACCENSIONE.

MOTORE DERBI	
C / AVVIAMENTO ELETTRICO "F2K"	GPR / GILERA ZULU 50.
S / AVVIAMENTO ELETTRICO "F1K"	BULTACO ASTRO 50 / SENDA SENDA R / SENDA SUPERMOTARD.

- TUTTE LE VERSIONI DISPONIBILI ANCHE CON
"C.D.I. DIGITALE PROGRAMMABILE"

- INFORMATI SUL NOSTRO "PROGRAMMATORE TASCABILE"
E OTTIMIZZA LA TUA PREPARAZIONE AL MASSIMO.

ALTRI SISTEMI DI ACCENSIONE AD
ANTICIPO VARIABILE DISPONIBILI PER:

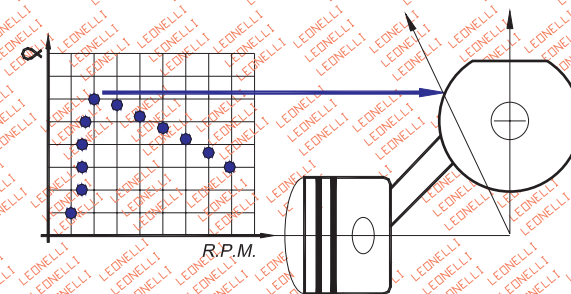
MOTORE		MODELLI
<u>MINARELLI AM6</u>		
C / AVVIAMENTO ELETTRICO	T4K	RIEJU RS2 / APRILIA RS50 / TUONO 50 / MBK X-POWER 50 YAMAHA TZR 50 / PEUGEOT XR6E50 -XPS50SM / MALAGUTI CNK50 DRAGON
S / AVVIAMENTO ELETTRICO	T3K	MOTORHISPANIA FURIA 50 / CROSS / SM / SHERCO 50 / BETA TRUEBA RRT50 RIEJU RR / BETA 50RR -MOTARD-ALU / APRILIA 50RX-MX-SUPERMOTARD MBK 50 X-LIMIT ENDURO-MOTARD / MALAGUTI 50 XTM-XSM / XP6 YAMAHA DT50 RSM / HM CRE50 / PEUGEOT XPS50T
<u>MINARELLI SCOOTER</u>		
SCOOTER 50	E1K	ORIZZONTALE, VERTICALE, ACQUA ED ARIA. MBK / APRILIA / YAMAHA / BETA / BENELLI.
SCOOTER 50	E2K	BETA / MALAGUTI.
<u>MORINI</u>		
S / AVVIAMENTO ELETTRICO	MOK	ADATTABILI A MOTORE MARCE GAS-GAS TRIAL 50
<u>PIAGGIO</u>		
MOTORE 50 2-T	P1K	PIAGGIO: QUARTZ 50 / SFERA 50-BASE-RST / FREE 50-FL-DE LUXE / VESPA ET2 50 LIBERTY 50-CAT / ZIP BASE-RST-FAST RIDER - FAST RIDER RST-SP NTT 50 / NRG 50-MC2-EXTREME- MC3 AIR GILERA: EASY MOVING 50 / STORM 50 / STALKER 50 TYPHOON 50X -XR (until 2000) / RUNNER 50-DD-SP
MOTORE 50 2-T "HI-PER 2" EURO 2	P2K	PIAGGIO: NRG MC3 water / ZIP 2T CAT (year 2000) - SP (year 2001) TYPHOON 50X-XR (year 2001) / LIBERTY 50-RST / DIESIS 50 GILERA: TYPHOON 50 X -XR (until 2001) / RUNNER 50 FL-POGGIALI ICE 50 / DNA 50 DERBI: ATLANTIS 02 BULLET-CITY (year 2002) / GP1 50
MOTORE 125-150-180 2-T	P5K	PIAGGIO: HEXAGON 125 - 150 - LX - LXT 180 GILERA: RUNNER FX - SP 125 - FXR - SP 180 ITALJET: DRAGSTER 125 - 180

Leonelli®
www.leonelli.com

• SISTEMA DE ENCENDIDO
DE AVANCE VARIABLE

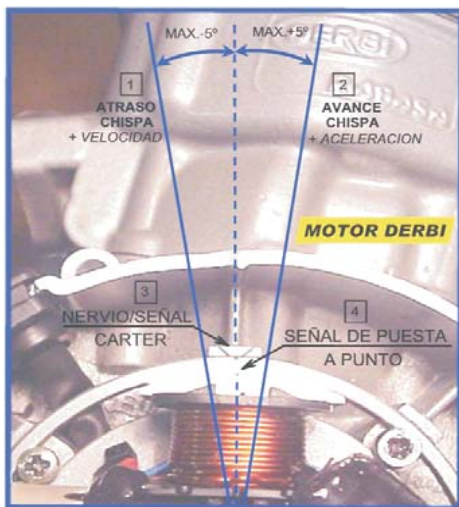
• IMPIANTO ACCENSIONE
AD ANTICIPO VARIABILE

• ÉQUIPE D'ALLUMAGE
D'AVANCE VARIABLE



SISTEMA S.A.S.® (Sensor Axial System)

MOTORE DERBI



1. + VELOCITA RITARDO SCINTILLA.
2. + RIPRESA ANTICIPO SCINTILLA.
3. NERVATURA / SEGNALE CARTER.
4. TACCA DI RIFERIMENTO.

1. +VITESSE RÉTARD À L'ALLUMAGE.
2. +POUSSÉE AVANCE À L'ALLUMAGE.
3. NERVURE / SIGNE CARTER.
4. POINT DE RÉGLAGE.

AVISO IMPORTANTE:

- ESTE PRODUCTO SOLO PUEDE SER UTILIZADO EN CIRCUITOS DE COMPETICIÓN AUTORIZADOS. SI DESEA CIRCULAR POR LA VIA PÚBLICA DEBERA ADQUIRIR EL LIMITADOR DE VELOCIDAD.

- QUESTO PRODOTTO PUO ESSERE UTILIZZATO SOLO IN CIRCUITI DI GARA AUTORIZZATI.

- CE PRODUIT NE PEUT ÊTRE UTILISÉ QUE DANS DES CIRCUITS DE COMPÉTITION AUTORISÉS.

-ESPAÑOL- INSTRUCCIONES DE MONTAJE

- 1.-MONTAR EL ESTATOR EN CARTER SEGUN LA MARCA DE PUESTA A PUNTO (Ver Foto).
- 2.-REVISAR QUE EL CABLEADO DEL VOLANTE Y DEL CONVERTOR NO ESTAN PROXIMOS A ZONAS CALIENTES O CORTANTES, SUJETAR LOS CABLES CON BRIDAS PLASTICAS.
- 3.-CONECTAR EL VOLANTE SIGUIENDO EL ESQUEMA ELECTRICO ADJUNTO.
- 4.-PARA OBTENER LAS MAXIMAS PRESTACIONES DEL MOTOR, SE DEBERA REGULAR LA CARBURACION Y AJUSTAR LA MARCA DE LA PUESTA A PUNTO DEL ENCENDIDO, GIRANDO LA BASE DEL VOLANTE HACIA:

- 1] La Izquierda, máximo -5 grados atraso chispa, (Mayor velocidad).
- 2] La derecha, máximo +5 grados avance chispa, (Mayor aceleración).

- SE REGULARA, "1" ó "2" DEPENDIENDO DEL TIPO DE CONDUCCION QUE SE DESEE.
- 5.-ANTES DE SU PUESTA EN MARCHA, PARA UN CORRECTO FUNCIONAMIENTO, VERIFICAR QUE TODOS LOS COMPONENTES ESTAN CORRECTAMENTE MONTADOS, SIN INTERFERENCIA ENTRE EL ROTOR Y EL ESTATOR.

-ITALIANO- ISTRUZIONI DI MONTAGGIO

- 1.-MONTARE LO STATORE NEL CARTER FACENDO COINCIDERE LA TACCA DI RIFERIMENTO CON LA NERVATURA/SEGNALE DEL CARTER (Vedi Foto).
- 2.-CONTROLLARE CHE L'IMPIANTO ELETTRICO DEL VOLANO E DEL TRASDUTTORE NON SIANO PROSSIMI A ZONE CALDE O TAGLIENTI. FISSARE L'IMPIANTO CON FASCETTE DI PLASTICA. (NON METALLICHE).
- 3.-COLLEGARE IL VOLANO COME INDICATO NELLO SCHEMA.
- 4.-PER OTTENERE IL MASSIMO RENDIMENTO DEL MOTORE SI DEVE REGOLARE LA CARBURAZIONE E AGGIUSTARE LA FASE RUOTANDO LO STATORE COME SEGUE:

- 1] In senso antiorario, massimo -5 gradi ritardo scintilla, (Piu velocità).
- 2] In senso orario, massimo +5 gradi anticipo scintilla, (Piu ripresa).

OPTARE PER LA SOLUZIONE "1" ó "2" A SECONDA DELLE PROPIE ESIGENZE.

- 5.-PRIMA DELLA MESSA IN MOTO, PER UN CORRETTO FUNZIONAMENTO, VERIFICARE CHE TUTTI GLI ELEMENTI SIANO CORRETTAMENTE MONTATI, SENZA INTERFERENZE FRA IL ROTORE E LO STATORE.

-FRANÇAIS- INSTRUCTIONS DE MONTAGE

- 1.-MONTEZ LE STATOR SUR LE CARTER EN SUIVANT LE POINT DE RÉGLAGE. (Voir Photo).
- 2.-VÉRIFIEZ QUE LE CÂBLAGE DU VOLANT ET DU C.D.I. NE SOIT PAS PRÈS D'UNE ZONE CHAUDE OU COUPANTE, ET FIXEZ LES FILS AVEC DES BRIDES PLASTIQUES.
- 3.-BRANCHEZ LE VOLANT SELON LE SCHÉMA ÉLECTRIQUE FOURNI.
- 4.-AFIN D'AVOIR LE PLUS GRAND RENDEMENT DU MOTEUR, IL FAUDRA RÉGLER LA CARBURATION ET AJUSTER LE POINT DE RÉGLAGE DE L'ALLUMAGE, EN TOURNANT LA BASE DU VOLANT COMME ÇA:

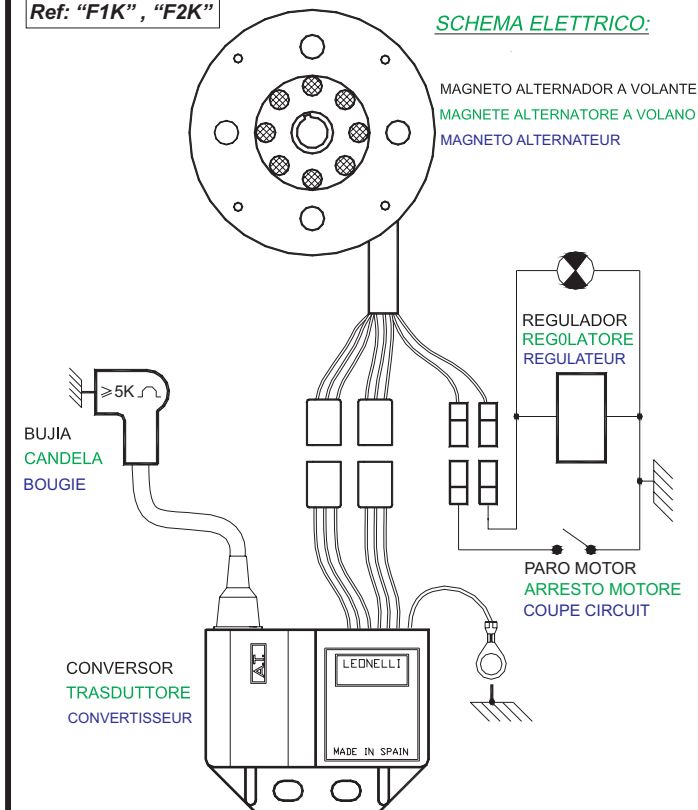
- 1 : À gauche, maximum -5° retard à l'allumage (Plus grande vitesse).
- 2 : À droite, maximum +5° avance à l'allumage (Plus grande poussée).

ON RÉGLERA "1" ou "2" SELON LE TYPE DE CONDUCTION DÉSIRÉE.

- 5.-POUR UN FONCTIONNEMENT CORRECT, IL FAUT VÉRIFIER AVANT LA MISE EN MARCHÉ QUE TOUS LES ÉLÉMENTS SOIENT CORRECTEMENT BRANCHÉS, SANS INTERFÉRENCE ENTRE LE ROTOR ET LE STATOR.

Ref: "F1K", "F2K"

SCHEMA ELETTRICO:



NOTA: SE ACONSEJA EL USO DE TERMINAL DE BUJIA CON RESISTENCIA $\geq 5K \Omega$
 SI CONSIGLIA L'USO DI ATTACCHI CANDELA CON RESISTOR $\geq 5K \Omega$
 NOUS CONSEILLONS L'UTILISATION D'UN CAPUCHON BOUGIE AVEC RÉSISTANCE $\geq 5K \Omega$